



CV-M50/M50IR

Industrial Monochrome CCD Camera



- 1/2型インタラントランスファCCD(有効38万画素)
- 水平解像度 570TV本
- S/N比 56dB以上(CV-M50) 59dB以上(CV-M50IR)
- 高速移動物体の静止画取込み可能(外部トリガモード)
- 低スミア 高ダイナミックレンジ
- リアパネル上で各種機能設定可能
シャッタースピード トリガモード ゲイン ガンマ 蓄積モード
- 2:1 インターレース ノンインターレース切替可能
- HD/VD外部同期入力 カメラの同期出力可能
- 豊富なランダムトリガ機能を装備 エッチプリセクト パルス幅制御 スタートストップ
- WEN/EENおよびピクセルクロック出力機能搭載
- 近赤外領域感度アップタイプCV-M50IRをシリーズ化
- 画像処理入力 位置検出 各種検査 高速移動物体の取り込みなどに最適


The leading manufacturer in high performance camera solutions

Specifications for CV-M50/M50IR

型式	CV-M50	
型名	CV-M50	CV-M50IR
撮像素子	1/2型インタライン方式CCD	
有効画素数	768(H)×474(V)38万画素	
画素サイズ	8.4μm×9.8μm	
走査方式	2:1インターレース、ノンインターレース EIA方式	
水平周波数	15.734KHz	
垂直周波数	59.94Hz	
同期方式	内部/外部同期(HD/VD)自動切替 ・HD/VD入力 4Vp-p±2.0V(75Ω終端) (TTL入力時内部スイッチをOFF) ・HD/VD出力 (内部ジャンパーにて切替)	
解像度	水平570TV本 垂直485TV本	
S/N比	56dB以上(AGC OFF, γ=1)	59dB以上(AGC OFF, γ=1)
標準被写体照度	500lx(F8, AGC OFF)	150lx(F8, AGC OFF)
最低被写体照度	0.5lx(F1.4, AGC ON)	0.1lx(F1.4, AGC ON)
電子シャッター	OFF, 1/100, 1/250, 1/500, 1/1,000, 1/2,000, 1/4,000, 1/10,000(秒)	
エッジアセレクトシャッター	1/60, 1/125, 1/250, 1/500, 1/1,000, 1/2,000, 1/4,000, 1/10,000(秒) トリガ信号入力幅 1HDmin負理論	
パルス制御幅	1/60~1/10000(秒)	
長時間シャッター	1フィールド単位または1フレーム単位 1/30~2(秒)	
ガンマ補正	1/0.45	
ゲイン	マニュアル/オート (-3~+15dB)	
映像出力	VS 1.0Vp-p 75Ω	
レンズマウント	Cマウント	
動作温度	-5°C~+45°C	
動作湿度	20%~80% (但し結露なきこと)	
電源電圧	DC+12V±10%	
消費電力	2.5W	
外形寸法	50×40×80(W×H×D)	
質量	230g	

スイッチ設定

シャッター スピード 設定	OFF ON	1/60 1/125 1/250 1/500 1/1000 1/2000 1/4000 1/10000	秒
トリガ設定	1 2 3 4 5 6 7 8	Normal <> Random Field <> Frame Interlace <> Non-interlace Manual <> Auto 1.0 <> 0.45	



オプション

6PINコネクタ	HR10A-7P-6S
12PINコネクタ	HR10A-10P-12S
6PINケーブル(両端ヒロセ6PINコネクタ付)	KC-120 (3M), KC-121 (5M), KC-122 (10M)
12PINケーブル(両端ヒロセ12PINコネクタ付)	KC-340B (3M), KC-341B (5M), KC-342B(10M)

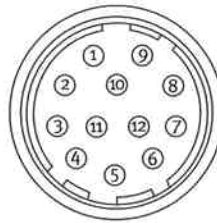
株式会社 ジェイエイアイコーポレーション
〒221-0052
神奈川県横浜市神奈川区栄町 10-35
ポートサイドダイヤビル
Phone 045-440-0154
Fax 045-440-0166

Visit our web site on www.jai-corp.co.jp

本カタログ記載内容については改良その他の理由によりお断りなく変更する場合があります

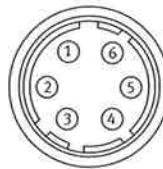
接続

DC-IN/SYNC.



- Pin 1 Ground
- 2 +12V DC in
- 3 Ground
- 4 Video out
- 5 Ground
- 6 HD in/HDout*
- 7 VD in/VDout*
- 8 Ground
- 9 N.C/Pixel clock out*
- 10 Ground
- 11 +12V DC in
- 12 Ground

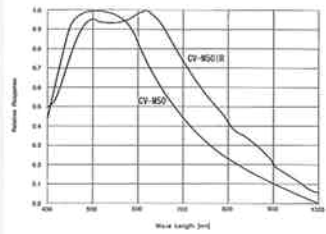
TRIGGER



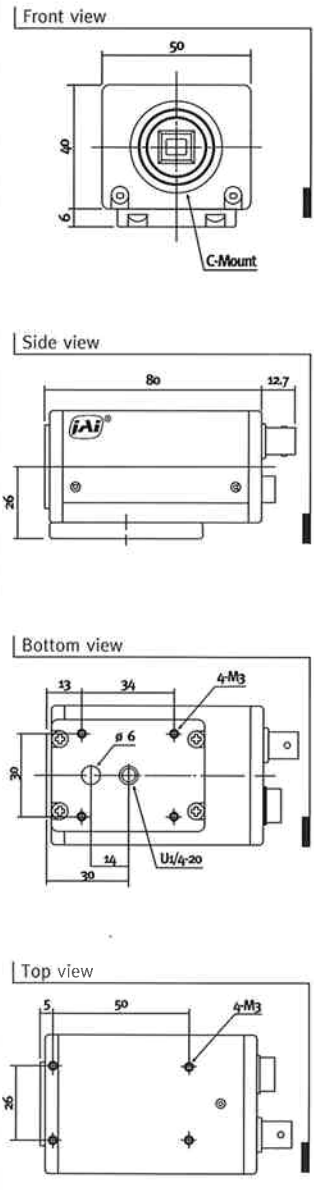
- Pin 1 N.C.
- 2 EEN out
- 3 Ground
- 4 N.C.
- 5 Trigger. in
- 6 WEN pulse out

*内部設定により切替可能

分光感度特性



外形寸法図



THE MECHADEMIC COMPANY

110831-200311-1